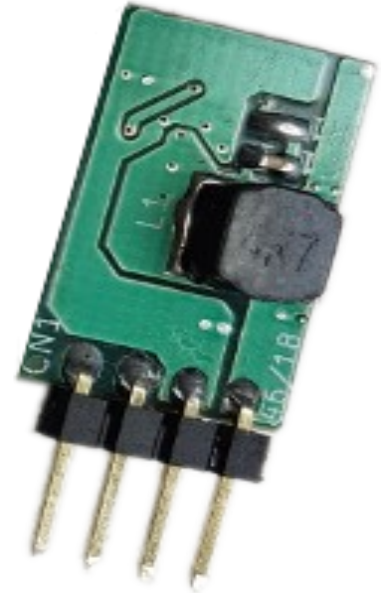


## CARACTERÍSTICAS

- Até 93% de eficiência
- Não é necessário dissipador de calor
- Compatível com TO-220
- Possui filtros de entrada e saída
- Temperatura de trabalho  $-40^{\circ}\text{C}$  a  $+85^{\circ}\text{C}$
- Proteção contra curto-circuito
- Ampla faixa de operação de entrada
- Excelente regulação de linha / carga
- Baixa consumo em standby
- Pino para habilitar (Enable)
- Baixa EMI



## APLICAÇÕES

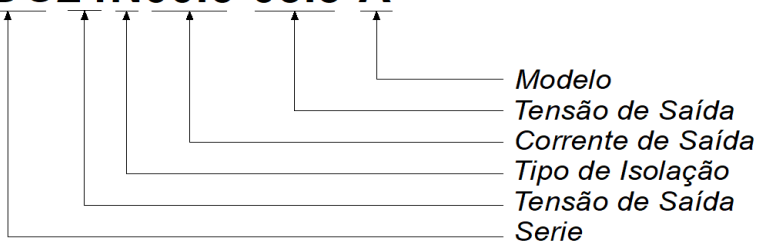
- Step Down de Tensão
- Fontes de Alimentação
- Comunicações de Dados
- Aplicações relacionadas Microcontroler
- Regulador de Carga em sistema de potência distribuído

## DESCRIÇÃO

Os conversores Dc/Dc da série EDC24N são substitutos para os ineficientes reguladores lineares 78xx e LDOs. Com alta eficiência, permite operação com carga total até a temperatura ambiente de  $+60^{\circ}\text{C}$  sem a necessidade de qualquer dissipador de calor ou ventilação forçada. Os conversores Dc/Dc EDC24N possuem precisão de saída ( $\pm 2\%$ ), baixo consumo em standby, sem necessidade de capacitores externos. A alta eficiência e o baixo consumo em standby torna esses conversores ideais para aplicações alimentadas por bateria.

## CODIFICAÇÃO DO MODELO

**EDC24N00.6-03.3-A**

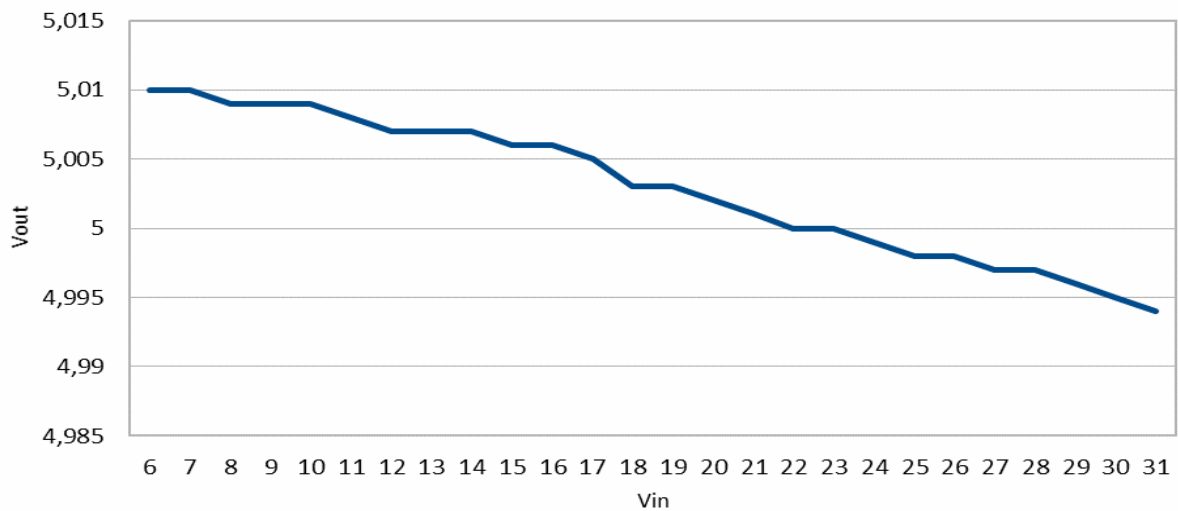


### MODELOS

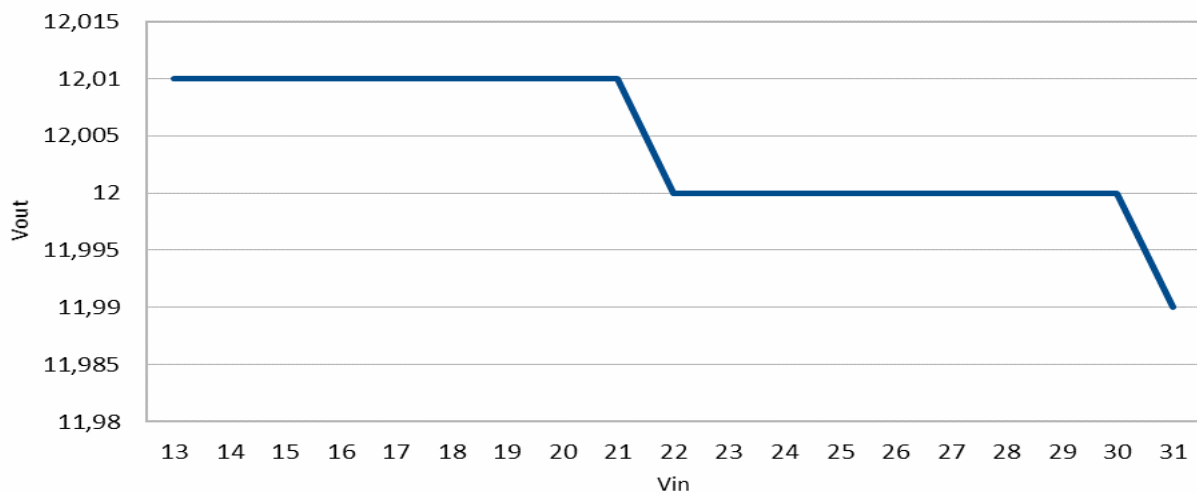
Código	Entrada	Saída	Corrente Saída	Eficiência	
				V <sub>in</sub> min.	V <sub>in</sub> max.
EDC24N006-033-A	4,5 – 36 V <sub>DC</sub>	3,3 V	0,6 A	88%	80%
EDC24N006-050-A	6,0 – 36 V <sub>DC</sub>	5,0 V		91%	85%
EDC24N006-120-A	13 – 36 V <sub>DC</sub>	12 V		93%	88%

### ENTRADA/SAÍDA

Vout 5,0V/0,6A



Vout 12,0V/0,6A



**ESPECIFICAÇÕES DE ENTRADA**

Corrente de Entrada Máxima ( $V_{in}$ min. e 1A na saída)	0,6 A
Corrente de entrada sem carga na saída	< 500uA
Corrente de entrada em standby	< 10uA
Filtros de Entrada	Possui filtros de EMI

**ESPECIFICAÇÕES DE SAÍDA**

Precisão da tensão de saída	$\pm 2\%$ (com 1 A)
Regulação de linha e carga e temperatura	$\pm 3\%$
Resposta a transientes	$\pm 5\%$ de 0,1A a 0,6A
Carga mínima	Não é necessário
Ripple e ruído	< 50 mV
Tempo de partida	< 2 ms
Overshoot de partida	1% max.
Proteções	Curto circuito e sobre corrente
	Sobre temperatura
	Sobre tensão e subtensão
Enable Pino	0 V Shutdown

**ESPECIFICAÇÕES GERAIS**

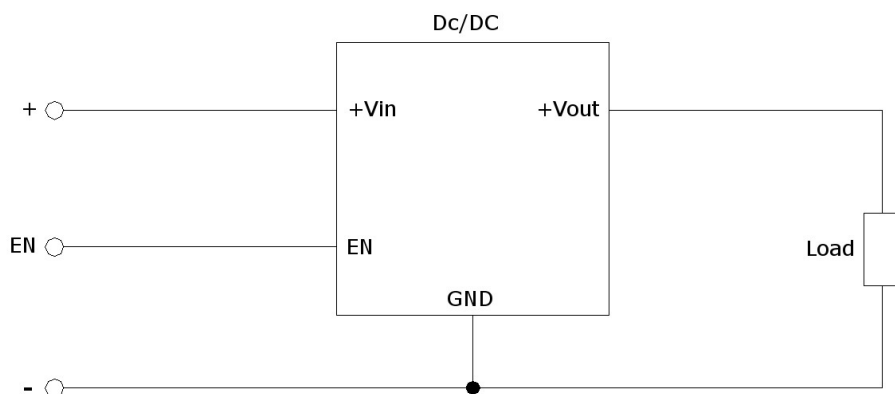
Temperatura	-30°C a +85°C (operação)
	-40°C a +125°C (Estoque)
Umidade	95% rel H max.
Frequência de chaveamento	1 MHz

**ESPECIFICAÇÕES FÍSICAS**

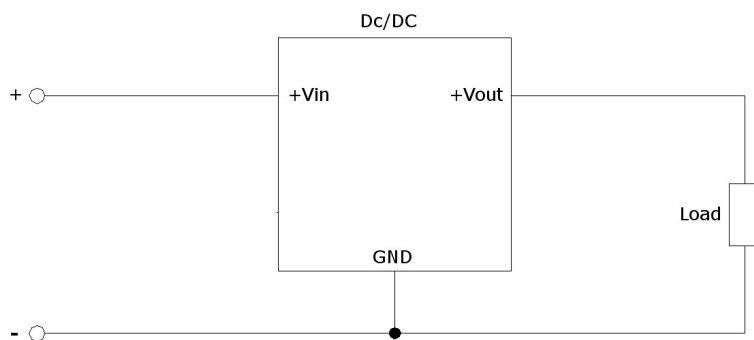
Peso	2,1 g
Dimensões	20,5 x 13 x 6 mm (A x L x E)

**APLICAÇÃO**

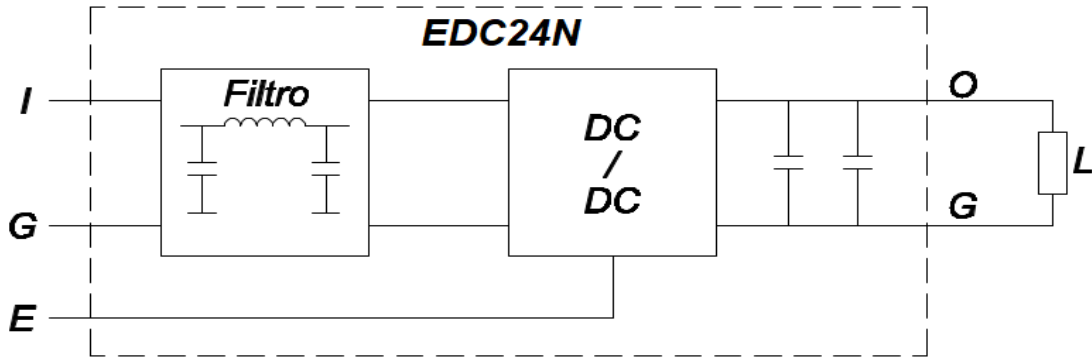
- **Com Enable**



- **Sem Enable**

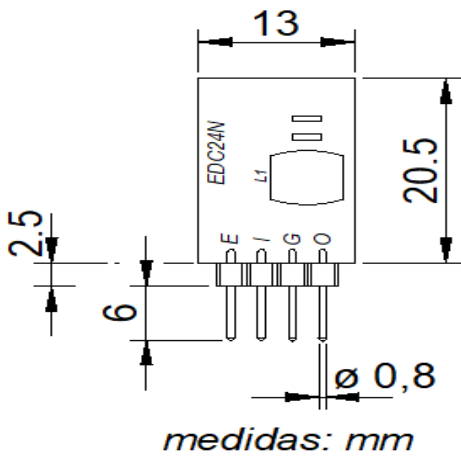


**DIAGRAMA DE BLOCOS**

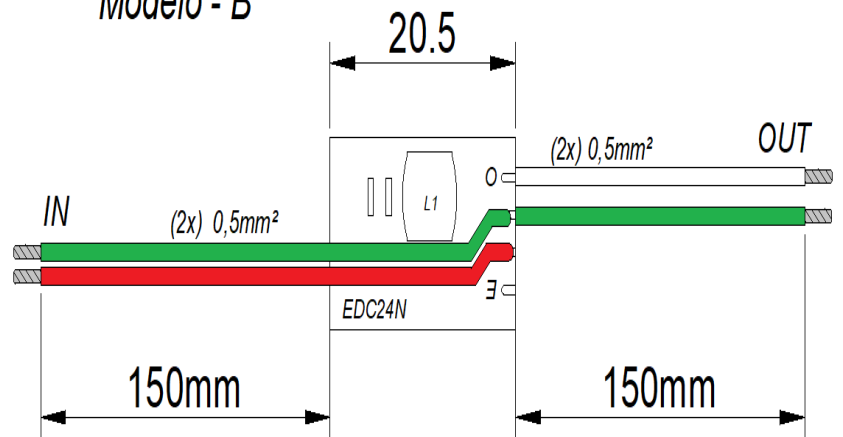


**DIMENSÕES**

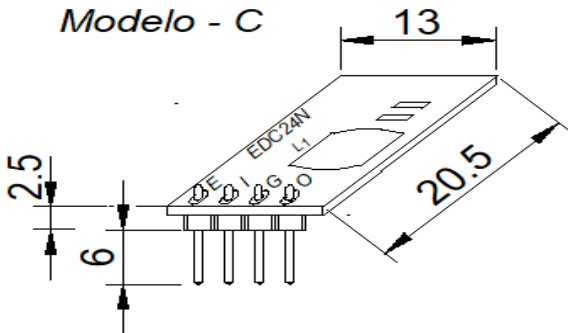
*Modelo - A*



*Modelo - B*



*Modelo - C*



**Configurações**

O	OUT
G	GND
I	IN
E	ENABLE